

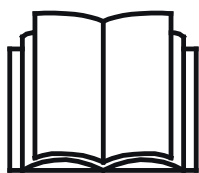
AVANT[®]

Työlaitteen käyttöohje



Palkkiniittokone S30

Tuotenumero: A430938



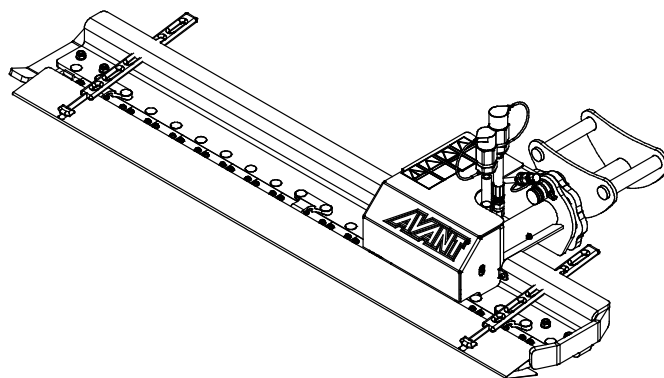
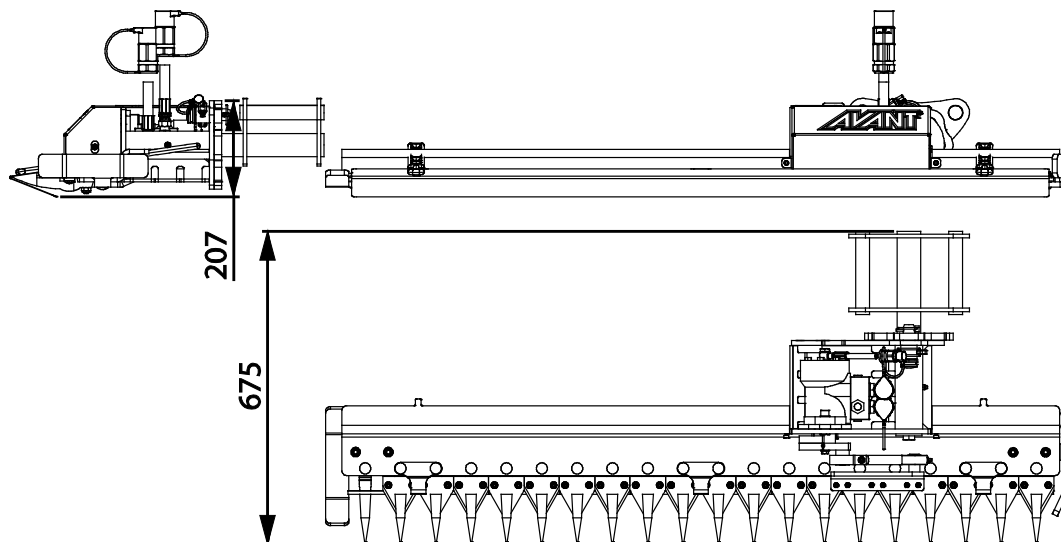
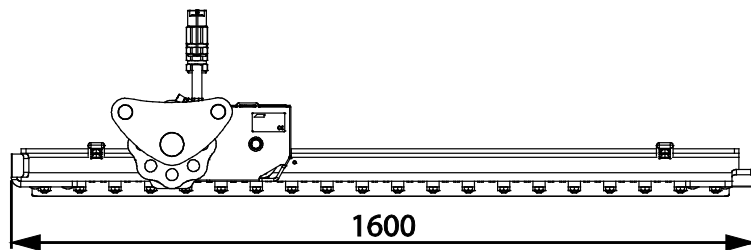
Lue käyttöohjeet huolellisesti ennen laitteen käyttöä ja noudata kaikkia annettuja ohjeita.

Säilytä käyttöohje myöhempää tarvetta varten.

Valmistaja:

AVANT[®]
AVANT TECNO OY
e-mail: sales@avanttecno.com

Ylötie I
33470 YLÖJÄRVI
FINLAND
Tel. +358 3 347 8800
Fax +358 3 348 5511



SISÄLLYS

1. ALKUSANAT	4
Varoitussymbolit tässä käyttöohjeessa.....	5
2. KÄYTTÖTARKOITUS.....	6
3. TURVALLISUUSOHJEITA TYÖLAITTEEN KÄYTTÖÖN	7
4. TEKNISET TIEDOT	11
4.1 Turvallisuusmerkinnät ja laitteen pääkomponentit.....	11
5. TYÖLAITTEEN KIINNITTÄMINEN	13
5.1 Työlaitteen kiinnittäminen sivupuomiin	13
5.2 Hydrauliletkujen kiinnittäminen ja irrottaminen	15
6. KÄYTTÖ.....	16
6.1 Tarkistukset ennen käyttöä.....	17
6.2 Palkkiniittokoneen käyttö	18
6.3 Epätasaisella alustalla työskentely.....	19
6.4 Terän säätö	20
6.5 Kuljetusasento.....	21
6.6 Irrottaminen ja varastointi	22
6.6.1 Varastointi sivupuomiin kiinnitettynä	22
6.6.2 Irtikytketyn palkkiniittokoneen varastointi	23
7. KUNNOSSAPITO JA HUOLTO.....	24
7.1 Hydraulikomponenttien tarkastaminen	24
7.2 Työlaitteen puhdistaminen	25
7.3 Voitelu.....	25
7.4 Metallirakenteiden tarkastaminen	25
7.5 Palkkiniittokoneen terät.....	26
7.6 Hydraulimoottorin säädöt	26
8. TAKUUEHDOT	27

I. Alkusanat

Avant Tecno Oy haluaa kiittää teitä siitä, että olette hankkineet AVANT-työlaitteen. Se on suunniteltu ja valmistettu pitkällisen tuotekehityksen ja kokemuksen perusteella. Tähän käyttöohjeeseen perehtymällä ja sitä noudattamalla varmistatte turvallisuutenne sekä työlaitteenne varman toiminnan ja pitkän käyttöiän. Lue ohjeet huolellisesti läpi ennen laitteen käyttöönottoa tai huoltotöitä.

Tämän käyttöohjeen tarkoitus on auttaa:

- käyttämään laitetta turvallisesti ja tehokkaasti
- huomioimaan ja ehkäisemään mahdolliset vaaraa aiheuttavat tilanteet
- pitämään laite kunnossa ja pitkäikäisenä

Ohjeiden avulla työlaitteen ja kuormaajan käyttäminen onnistuu turvallisesti kokemattomaltakin käyttäjältä. Ohjeet sisältävät tärkeitä ohjeita myös kokeneelle AVANT-kuljettajalle. Pidä huoli, että vain opastuksen saaneet henkilöt käyttävät kuormaajaa, ja että myös he ovat tutustuneet sekä kuormaajan että työlaitteen ohjekirjaan ja tapauskohtaisiin turvaohjeisiin ennen laitteen käyttämistä. Laitteen käyttäminen muuhun tarkoitukseen tai muulla tavalla kuin tässä käyttöohjeessa kuvattu on kielletty. Pidä käyttöohje saatavilla koko laitteen eliniän ajan. Muista myös luovuttaa tämä ohjekirja uudelle omistajalle luopuessasi laitteesta. Mikäli ohje katoaa, muista, että voit pyytää uuden jälleenmyyjältäsi tai valmistajalta.

Tässä käyttöohjekirjassa esitettyjen turvallisuusohjeiden lisäksi on huomioitava myös työsuojeluun liittyvät asetukset, paikalliset lait tai säännöt, ja muut asetukset laitteen käytöstä. Erityisesti laitteen tieliikennekäyttöä koskevat lait ja asetukset on huomioitava. Ota yhteyttä Avant-jälleenmyyjääsi saadaksesi lisätietoja paikallisista säännöksistä ennen kuin käytät kuormaajaa yleisellä tiellä.

Mikäli teillä on laitteen käyttöön tai huoltoon liittyviä lisäkysymyksiä, tai tarvitsette varaosia tai huoltoa, ottakaa yhteyttä omaan AVANT -jälleenmyyjäänne.

Tämä ohje on alkuperäinen suomenkielinen ohje. Jatkuvan tuotekehityksen johdosta jotkin tässä käyttöohjeessa esitetyt yksityiskohdat saattavat poiketa omistamistanne laitteista. Tässä käyttöohjeessa olevissa kuvissa voi esiintyä lisävarusteita tai ominaisuuksia, joita ei kuitenkaan ole jatkuvasti saatavilla. Pidätämme oikeuden muuttaa ohjekirjan sisältöä ilman velvollisuutta ilmoittaa muutoksista. Copyright © 2019 Avant Tecno Oy. Kaikki oikeudet pidätetään.

Varoitussymbolit tässä käyttöohjeessa

Tässä käyttöohjeessa käytetään seuraavia varoitussymboleita. Ne viittaavat sellaisiin tekijöihin, joiden huomioiminen vähentää henkilö- tai omaisuusvahinkojen vaaraa:



VAROITUS: HUOMIOSYMBOLI

Tämä symboli tarkoittaa: **"Varoitus, ole varovainen! Kyseessä on oma turvallisuutesi!"**

Lue huolella kolmiomerkin ohessa oleva varoitusviesti, se varoittaa välittömästä vaarasta, joka voi aiheuttaa vakavia henkilövahinkoja.

Itse varoitussymboli ja sen ohessa oleva varoitusviesti viittaavat tärkeisiin turvaohjeisiin tässä käyttöohjekirjassa. Sitä käytetään huomion kiinnittämiseksi ohjeisiin, jotka vaikuttavat omaan sekä muiden henkilöiden turvallisuuteen. Tämän symbolin nähdessäsi ole valppaana, turvallisuutesi on kyseessä, lue symbolin yhteydessä oleva varoitusviesti huolellisesti ja tiedota myös muita käyttäjiä.

VAARA:

Tämä merkkisana viittaa vaaralliseen tapahtumaan, joka johtaa kuolemaan tai vakaviin vammoihin, jos vaaratilannetta ei vältetä.

VAROITUS:

Tämä merkkisana viittaa vaaratilanteisiin, joiden seurauksena voi olla vakavia vammoja tai kuolema, jos vaaratilannetta ei vältetä.

HUOMIOI:

Tätä merkkisanaa käytetään ilmaisemaan tilanteita, joiden seurauksena voi olla vähäisiä vammoja, jos vaaratilannetta ei vältetä.

HUOMAUTUS

Tämä huomiosymboli viittaa laitteen oikeaa käyttöä ja kunnossapitoa koskeviin tärkeisiin kohtiin.

Symbolin lähetyvillä olevan ohjeen laiminlyönti voi johtaa laitteen rikkoutumiseen tai omaisuusvahinkoihin.

2. Käyttötarkoitus

Avant Palkkiniittokone S30 on taulukossa 1 esitettyihin AVANT-monitoimikuormaajiin soveltuva työlaite. Palkkiniittokone S30 on tehokas työlaite pensaiden leikkaamiseen ja sitä voidaan käyttää myös piennarten leikkaamiseen. Palkkiniittokoneessa on S30 tyyppinen pikakiinnitys ja se on tarkoitettu käytettäväksi Avant Mekaanisen sivupuomin A431070 tai Hydraulisen sivupuomin A424552 kanssa. Sitä ei voida kiinnittää suoraan kuormaajan pikakiinnityslevyyn.

Laitteen runko ja kääntömekanismi ovat tukevammat kuin tavallisessa palkkiniittokoneessa, mikä tarkoittaa, että laite on tarkoitettu pääosin pensaiden leikkaamiseen. Korkeamman runkonsa vuoksi Palkkiniittokone S30 ei sovellu hyvin heinän leikkaamiseen. Palkkiniittokone S30, yhdistettynä mekaaniseen tai hydrauliseen sivupuomiin, tarjoaa hyvän ulottuma-alueen. Se mahdollistaa leikkaamisen myös hankalasti saavutettavilta alueilta, kuten rinteiltä ja teiden pientareilta. Leikkuupalkin molemmissa päissä on kulutuspalat, mitkä ovat apuna leikattaessa esimerkiksi päällystetyillä alustoilla. Molemmissa päissä olevat kulutuspalat myös suojaavat vaihdettavia, erikoisteräksestä valmistettuja teriä.

Palkkiniittokone asetetaan oikeaa käyttöasentoon sivupuomissa olevan työlaitteen kallistuksen avulla. Palkkiniittokonetta kuljetettaessa tulee teräpalkki asetta pystyasentoon ja teräsuoja tulee asentaa paikalleen. Työlaite käynnistetään kuormaajan kuljettajan paikalta, ja laitetta käytetään ajettaessa eteenpäin rauhallisella nopeudella, mikä sovitetaan käyttöolosuhteiden mukaiseksi.

Paineenrajoitusventtiili suojaa teriä ja terämekanismeja jos teräpalkkiin joutuu este. Teräpalkki ei kuitenkaan jouta taaksepäin jos se osuu esteeseen. Sinun tulee pysyä valppaana ja huomioida käyttöolosuhteet ja laitteen toiminta esteisiin osumisen välttämiseksi. Voimakkaaseen ja tehokkaaseen leikkuulaitteeseen liittyvät vaarat tulee aina pitää mielessä työlaitetta käytettäessä tai muuten käsiteltäessä.

Palkkiniittokone S30 on suunniteltu käytettäväksi ainoastaan tässä käyttöohjeessa määriteltyyn käyttöön, eikä sitä saa käyttää mihinkään muihin tarkoituksiin kuin on mainittu tässä käyttöohjeessa.

Työlaite on suunniteltu mahdollisimman huoltovapaaksi. Käyttäjä voi suorittaa tavanomaiset säännölliset huollot itse. Käyttäjä ei kuitenkaan voi tehdä kaikkia huoltotoita tehdä itse, ja vaativat huolto- ja korjaustyöt on jätettävä ammattilaisen tehtäväksi. Kaikissa huoltotoissa tulee käyttää asianmukaisia turvavarusteita ja suojaimia. Käytettävien varaosien tulee vastata täysin alkuperäisiä osia, mikä voidaan varmistaa käyttämällä ainoastaan alkuperäisiä varaosia. Erillinen varaosaluettelo voi olla saatavilla, kysy Avant-jälleenmyyjältäsi.

Tutustu käyttöohjeen huoltoa ja kunnossapitoa koskeviin ohjeisiin. Ota yhteyttä Avant-jälleenmyyjäsi, jos sinulla on lisäkysymyksiä laitteen käytöstä tai huollosta, tai jos tarvitset varaosia tai huoltopalvelua.

Taulukko 1 - Palkkiniittokone S30 - Yhteensopivuus Avant-kuormaajiin

Malli	220	313S	420	525LPG	630	745	
	225	320S	423	R28	R35	750	e5
	225LPG		520	528	635	755i	e6
			523	530	640	760i	
			R20				
A37505	-	-	•	•	•	•	(•)

On suositeltua käyttää työlaitetta vain niiden kuormaajien kanssa, jotka on merkitty • -merkillä taulukkoon 1. Käytettäessä (•) merkittyjen koneiden kanssa täyttä suorituskykyä ei välttämättä saavuteta. Lisävastapainot voivat olla tarpeelliset. Varmistaaksesi yhteensopivuuden muun kuin taulukossa mainitun mallin kanssa, ota yhteyttä Avant-jälleenmyyjäsi.

3. Turvallisuusohjeita työlaitteen käyttöön

Muistathan, että turvallisuus muodostuu usean tekijän summana. Kuormaajan ja työlaitteen yhdistelmä on hyvin voimakas ja voi väärin tai huolimattomasti käytettynä tai huollettuna aiheuttaa vakavia henkilö- tai omaisuusvahinkoja. Sen vuoksi perehdy huolellisesti sekä kuormaajan että työlaitteen käyttöohjekirjoihin ja turvallisiin työskentelytapoihin ennen käyttöönottoa. Älä käytä työlaitetta, ellet ole täysin perehtynyt sen käyttöön ja käyttöön liittyviin vaaroihin.



VAARA

Väärinkäyttö, huolimaton käyttö, tai huonokuntoisen laitteen käyttö aiheuttaa vakavan loukkaantumisen vaaran. Tutustu kuormaajan ohjainlaitteisiin ja työlaitteen kytkentään sekä oikeaan käyttötapaan turvallisella alueella. Perehdy erityisesti sekä työlaitteen että koneen turvalliseen pysäyttämiseen ja vaarattomaksi tekemiseen. Lue kaikki turvallisuusohjeet huolellisesti.

Lue kaikki turvallisuusohjeet huolellisesti ennen laitteen käsittelyä



VAROITUS

- Kun kiinnität työlaitetta kuormaajaan, **varmista, että kuormaajan pikakiinnityslevyn molemmat lukitustapit ovat ala-asennossaan, ja että työlaite on lukittu kuormaajaan.** Älä koskaan nosta tai siirrä lukitsematonta työlaitetta.
- Varmista, että palkkiniittokone tai muu työlaite on varmasti kiinnitetty sivupuomiin. Lue aina myös kunkin työlaitteen käyttöohje.
- Palkkiniittokonetta ja sivupuomia, johon se on kiinnitetty, saa käyttää vain yksi henkilö kerrallaan. Älä päästä muita vaara-alueille työlaitteen käytön aikana.
- Kuljeta työlaitetta aina mahdollisimman matalalla matalimman mahdollisen painopisteen saamiseksi, ja pidä lisäksi sekä hydraulipuomin jatke että kuormaajan teleskooppipuomi sisäänvedettynä ajon aikana.
- **Kaatumisvaara - Sivupuomi heikentää kuormaajan sivusuuntaista tasapainoa.** Älä aja kaltevilla alustoilla kun sivupuomissa on työlaite ja sivupuomi on pidennettynä. Lisäpainojen käyttöä suositellaan. Varmista, että kuormaajan rengaspaineet ovat suositusten mukaisia kuormaajan kallistumisen vähentämiseksi. Aja varovasti epätasaisilla alustoilla missä kuormaaja voi kaatua ajettaessa suurella nopeudella kuoppien tai töyssyjen vuoksi.
- **Puristumisvaara työlaitteen tai kuormaajan puomin alle - Laske työlaite tukevasti maahan ennen kuin poistut kuormaajan ohjaamosta.** Varmista työlaitteen tuenta kaikkien tarkastus-, säätö- ja huoltotöiden aikana. Laske työlaite maahan ennen kuormaajan kuljettajan paikalta poistumista. Nostetun työlaitteen tai kuormaajan puomin alle meneminen on vaarallista, koska puomi voi laskea yllättäen tasapainon menetyksen tai vikaantumisen vuoksi, tai jos toinen henkilö käyttää kuormaajan hallintalaitteita.
- **Kaatumisvaara - Varmista että yläpuolinen vapaa tila on riittävä.** Osuminen yläpuoliseen esteeseen saattaa aiheuttaa kuormaajan kaatumisen. Pidä turvallinen etäisyys kaapeleihin, lamppeihin tai muihin sähköjärjestelmiin; sähköistettyyn osaan osuminen saattaa aiheuttaa sähköiskun.
- **Puristumisvaara - Estä muita pääsemästä työalueelle tai kuormaajan lähelle käytön aikana.** Leikkuria saa käyttää vain yksi henkilö kerrallaan. Ota käyttöympäristö ja siellä mahdollisesti muut työskentelevät henkilöt ja liikkuvat koneet huomioon. Varmista aina, että kuormaajalla ajaminen ja työlaitteen käyttö on turvallista. **Pidä aina vähintään kahden metrin turvaetäisyyttä muihin henkilöihin.**



- Älä koskaan nouse pois kuormaajan ohjaamosta työlaitteen ollessa käynnissä tai kuormaajan työhydrauliikan ollessa lukittuna päälle. Työlaitteen terät liikkuvat vielä hetken sen jälkeen, kun hydrauliöljyn syöttö on katkaistu. Odota, kunnes terät ovat kokonaan pysähtyneet ennen työlaitteen lähelle menemistä.
- Älä aja suurella nopeudella, jos et voi olla varma, että työalueella ei ole piilossa olevia esteitä. Kuormaaja voi pysähtyä äkillisesti, jos se osuu esteeseen. Muista, että työskentelyalueella voi olla kiviä, harusköysiä, tai muita esteitä tai rikkoutuvia paikkoja, jotka eivät ole helposti nähtävillä.
- Muista aina, että huolimatta koneen pienestä koosta se on erittäin vahva, ja pystyy helposti leikkaamaan sormen, käden tai jalkaa vaikka käyttönopeus olisikin erityisen pieni. Noudata turvallista pysäyttämistä, niin että hydrauliijärjestelmään mahdollisesti jäänyt jäännöspaine ei aiheuta yllättävää terien liikettä. Laita teräsuoja paikalleen aina, kun leikkuri ei ole käytössä.
- Pidä kädet ja jalat poissa liikkuvista koneenosista. Koneita käytettäessä tulee välttää löysiä vaatteita, mukaan lukien pitkiä kengännauhoja tai huiveja, jotka voivat takertua pyöriviin osiin.
- Tutustu käyttöalueeseen ennen niittokoneen käyttöä. Pidä mielessä ja tarvittaessa merkitse alueella olevat esteet, kuten kivet, pylvää, tai harusvajjerit. Huomioi koneen suorituskyky ja poista isommat puut tai muut esteet etukäteen.
- Käytä hallintalaitteita vain kuljettajan paikalla istuttaessa. Vahinko- ja virheliikkeet aiheuttavat kuormaajan lähellä oleville henkilöille puristumis- ja leikkautumisvaarat.
- Käytä vain hyvin valaistuilla alueilla. Huolehdi, että kuormaajan valaisimet ovat hyväkyntoiset, puhtaat ja suunnattu oikein. Kuormaajaan suositellaan lisätyövaloja käytettäessä laitetta pimeään aikaan. Merkitse työalueella olevat esteet niihin osumisen välttämiseksi.
- Käytä työlaitetta vain sen käyttötarkoituksen mukaisesti, käyttäen laitteessa vain alkuperäisiä työkaluja ja varaosia.
- Shut down the loader engine and release any residual pressure before adjustments or maintenance work.
- Kuljeta ruohonleikkuria aina mahdollisimman alhaalla ja lähellä kuormaajaa matalimman painopisteen saavuttamiseksi. Aja liukkailla alueilla rauhallisesti ja harkitusti. Käytä kuormaajan hallintalaitteita hitaasti ja rauhallisesti erityisesti kaltevilla alustoilla.
- Sammuta kuormaaja ja aseta työlaite turvalliseen asentoon turvallisen pysäytyksen ohjeiden mukaisesti ennen mitään puhdistus-, säätö- tai huoltotoita.
- Ota käyttöympäristö ja siellä mahdollisesti muut työskentelevät henkilöt ja liikkuvat koneet huomioon. Huomioi työskennellessäsi maaston muodot ja muut ympäristön vaarat, kuten kuljettajan paikalle ulottuvat oksat ja puut, irtonaiset kivet ja liukkaat pinnat.
- Varmistu, että käytät vain hyväkuntoista työlaitetta. Älä tee työlaitteeseen mitään muutoksia, jotka voivat vaikuttaa sen turvallisuuteen.
- Käytä työlaitetta vain sen käyttötarkoituksen mukaisesti. Muu käyttö voi aiheuttaa tarpeettomia turvallisuusriskejä, tai voivat vaurioittaa laitetta.
- Varmistu, että kuormaaja on varustettu tarvittavilla turvavarusteilla, ja että ne ovat kunnossa. Turvavyötä tulee käyttää. Mikäli työskentelyalueeseen liittyy erityisiä vaaratekijöitä, suojaudu asianmukaisilla turvavarusteilla.
- Lue lisäksi kuormaajan käyttöohjeesta, kuinka kuormaajaa käytetään oikein.



VAARA

Juuttunut terä voi liikkua ja leikata, kun tukos poistetaan - Leikkautumisen vaara.

Älä koskaan tee mitään puhdistus-, säätö-, tai huoltotöitä, jos kuormaajan moottori käy tai jos työhydrauliikan käyttövipu on lukittu päälle. Jumiutunut teräpalkki voi liikkua yllättäen tukosta poistettaessa, kun hydraulijärjestelmään jäänyt paine voi aiheuttaa leikkausliikkeen, aiheuttaen leikkautumisvaaran koneen lähellä olevalle henkilölle. Noudata alla kuvattua turvallisen pysäyttämisen ohjeita.



VAARA

Väärinkäyttö, huolimaton tai piittaamaton käyttö aiheuttaa suuren vakavien vammojen tai kuoleman vaaran.

Tutustu kuormaajan hallintalaitteisiin turvallisella alueella. Kiinnitä erityistä huomiota laitteen ja kuormaajan turvalliseen pysäyttämiseen; noudata tässä käyttöohjeessa esitettyä laitteen turvallista pysäytystä ennen kuljettajan paikalta poistumista.



VAROITUS

Puristumisvaara - Älä koskaan päästä ketään nostetun työlaitteen tai kuormaajan puomin alle.

Pidä mielessä, että kuormaajan puomia voidaan laskea ja työlaitetta kallistaa, vaikka moottori olisi sammutettu (puristumisvaara). Työlaitetta tai kuormaajaa ei ole tarkoitettu jätettäväksi kannattelemaan kuormaa nostetuksi. Laske työlaite turvalliseen asentoon aina ennen kuljettajan paikalta poistumista.



Muista käyttää sopivia ja tarkoituksenmukaisia henkilökohtaisia turvavarusteita:



- Melutaso kuljettajan paikalla voi ylittää 85 dB(A) riippuen kuormaajasta ja työn luonteesta. Voimakas melu tai pitkittynyt altistus melulle voi aiheuttaa kuulon heikkenemistä. Käytä kuulonsuojaimia kuormaajaa käytettäessä.



- Käytä suojaavia käsineitä.



- Käytä turvakenkiä aina kuormaajan kanssa työskenneltäessä.



- Käytä suojalaseja esimerkiksi hydraulikomponentteja käsiteltäessä.

Turvallinen työlaitteen pysäytys, ennen laitteen lähelle menemistä:**VAROITUS**

Pysäytä työlaite turvallista pysäytystä noudattaen aina ennen kuljettajan paikalta poistumista. Turvallinen pysäytys estää laitteen tahattoman liikkumisen. Huomaa, että kuormaajan puomi liikkuu alas myös moottorin ollessa sammutettuna. Turvallinen pysäytystapa:

- Laske puomi alas ja aseta työlaite maahan.
- Sammuta kuormaaja ja lukitse käsijarru.
- Vapauta hydraulijärjestelmän jäännöspaine: liikuta kaikkia hydraulisia hallintalaitteita niiden ääriasentoihin muutaman kerran.
- Estä laitteen tahaton käynnistäminen, poista virta-avain.

HUOMAUTUS

Huomioi paikalliset laitteen tiellä käyttöä koskevat asetukset. Kuormaajan rekisteröinti tieliikenteeseen voi olla välttämätöntä. Ota yhteyttä Avant-jälleenmyyjäsi tai paikallisiin viranomaisiin lisätietoja varten.

4. Tekniset tiedot

Taulukko 2 - Palkkiniittokone S30 - Tekniset tiedot

Tuotenumero	A430938
Työleveys:	1500 mm
Kokonaisleveys, terä vaakatasossa:	1600 mm
Sivu-ulottuma (pikakiinnityslevyn keskeltä):	1280 mm
Korkeus kuljetusasennossa>	1600 mm
Massa:	60 kg
Teräpalkki:	19 kpl 65810, hammastettu
Suositteltu hydraulioöljyn syöttö:	15 - 25 l/min
Suurin hydrauliennergian syöttö:	max 35 l/min 22,5 MPa (225 bar)
Yhteensopivat Avant-kuormaajat:	Katso Taulukko 1

4.1 Turvallisuusmerkinnät ja laitteen pääkomponentit

Alla on esitetty tarrat ja merkinnät, joiden tulee olla nähtävillä. Niiden tulee olla näkyvillä ja luettavissa. Kiinnitä uudet tarrat epäselvien tai puuttuvien tilalle. Uusia tarroja saat jälleenmyyjäsi tai kannessa mainittujen yhteystietojen kautta.

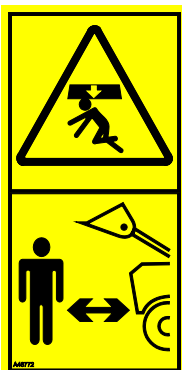


VAROITUS

Varmista, että kaikki varoitustarrat ovat luettavissa. Varoitustarrat sisältävät turvallisuuden kannalta tärkeää tietoa ja ne auttavat tunnistamaan ja muistamaan laitteeseen liittyviä vaaroja. Kiinnitä uudet varoitustarrat vaurioituneiden tai puuttuvien tilalle.



A46771



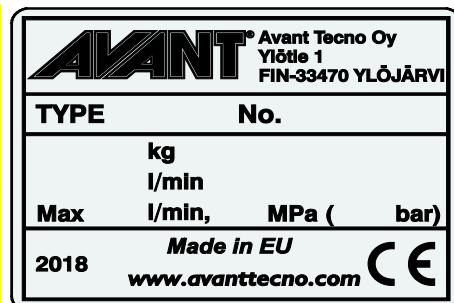
A46772



A46803



A46749

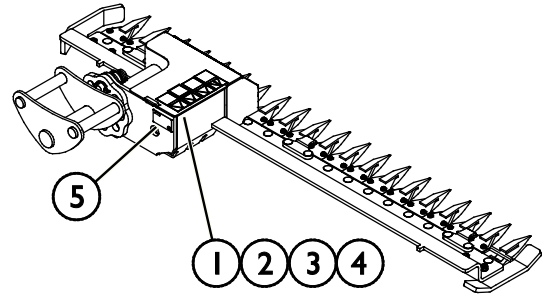


Työlaitteen tunnistuskilpi A431012

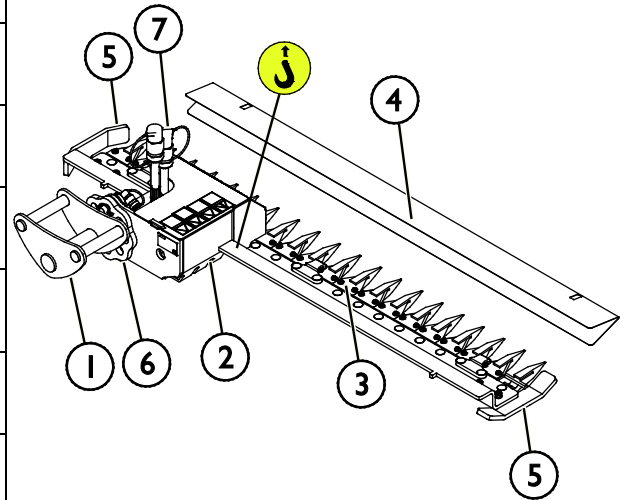
Varoitustarran kiinnittäminen kuluneen tilalle: Puhdista pinta huolellisesti kaiken siinä olevan rasvan poistamiseksi. Anna kuivua hyvin. Vedä tarran taustapaperi pois ja painele tarra paikalleen. Huolehdi, että tarran liimapintaan ei kosketa.

Taulukko 3 - Tarrojen varoitusviestit ja sijainnit

Tarra		Varoitusviesti
1	A46771	Väärinkäytön vaara - Lue käyttöohjeet ennen käyttöä.
2	A46772	Puristumisvaara - Älä mene nostetun laitteen alle, pysy etäällä nostetuista osista.
3	A46749	Leikkautumisvaara, terävät ja vahvat terät. Noudata turvallista pysäytystä ennen työlaitteen lähelle menemistä.
4	A46803	Puristumis- ja leikkautumisvaara - Pysy etäällä liikkuvista osista, älä jätä laitetta käyntiin. Käytä laitetta vain kuormaajan kuljettajan paikalta.
5	A431012	Työlaitteen tunnistuskilpi


Taulukko 4 - Palkkiniittokone S30 - Pääkomponentit

1	S30 pikakiinnitys sivupuomiin kiinnittämistä varten
2	Hydraulimoottori
3	Teräpalkki, 19 terää
4	Teräsuoja
5	Kulutuslevy
6	Säätökiekko
7	Hydrauliikan pikaliittimet, tavanomaiset pikaliittimet työlaitteen kytkemiseksi joko Mekaaniseen sivupuomiin A431070 tai Hydrauliseen puomiin A424552.



5. Työlaitteen kiinnittäminen

Työlaitteen kiinnittäminen hydraulipuomiin on helppoa ja nopeaa, mutta se on syytä tehdä huolella. Työlaite kiinnitetään kuormajaan hydraulipuomin S30 pikakiinnityksen ja työlaitteen vastakappaleen avulla.

Jos työlaite ei ole lukkiutunut hydraulipuomiin, saattaa työlaite irrota kuormajasta ja aiheuttaa vaaratilanteen. Kuormajalla ei saa ajaa, eikä puomia tule koskaan nostaa, jos työlaitetta ei ole lukittu. Vaaratilanteiden välttämiseksi noudata alla olevia kiinnitysohjeita. Muista myös tässä käyttöohjeessa esitetyt turvallisuusohjeet. Työlaite asennetaan hydraulipuomiin seuraavasti:



VAROITUS

Puristumisvaara - Varmista, että kiinnittämätön työlaite ei pääse liikkumaan tai kaatumaan. Älä mene työlaitteen ja kuormajan väliselle vaara-alueelle. Kiinnitä työlaite vain tasaisella alustalla.

Älä koskaan siirrä tai nosta työlaitetta, jota ei ole lukittu.

5.1 Työlaitteen kiinnittäminen sivupuomiin

Kiinnitä työlaite mekaaniseen sivupuomiin (A431070) tai hydrauliseen sivupuomiin (A424552) sen jälkeen, kun sivupuomi on täysin kiinnitetty ja lukittu kuormajaan. Myös sivupuomin hydrauliletkujen sekä sähkösarjan kytkennän tulee olla kytkettynä kuormajaan ennen kuin työlaitteen kiinnittäminen sivupuomiin on mahdollista. Katso tässä käyttöohjeessa olevat ohjeet.

Sivupuomin S30-pikakiinnityksen avaamista ja kiristämistä varten tarvittava työkalu sijaitsee Avant - pikakiinnityksen läheisyydessä.

S30 pikakiinnitys:

1. Varmista, että sivupuomi tai hydraulinen puomi on kiinnitetty ja lukittu kuormajaan. Myös hydrauliletkujen sekä sähkösarjan tulee olla kytkettynä.
2. Avaa sivupuomin S30 -kiinnitys kuusiokoloavaimella, jonka säilytyspaikka on sivupuomin Avant - pikakiinnityslevyn yhteydessä.
3. Aja kuormaja työlaitteen lähelle. Käännä ja kallista sivupuomia kuormajan hallintalaitteiden avulla niin, että sivupuomin S30 -kiinnitys asettuu työlaitteen vastaavaan kiinnittimeen.
4. Lukitse työlaite kiristämällä sivupuomin S30-kiinnittimen lukitusruuvi.

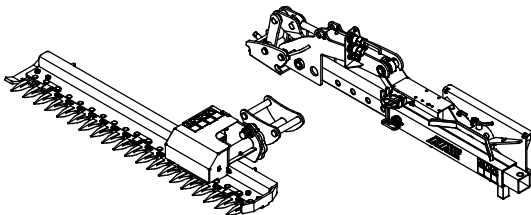
Älä nosta tai siirrä sivupuomia kunnes työlaite on täysin lukittu siihen.

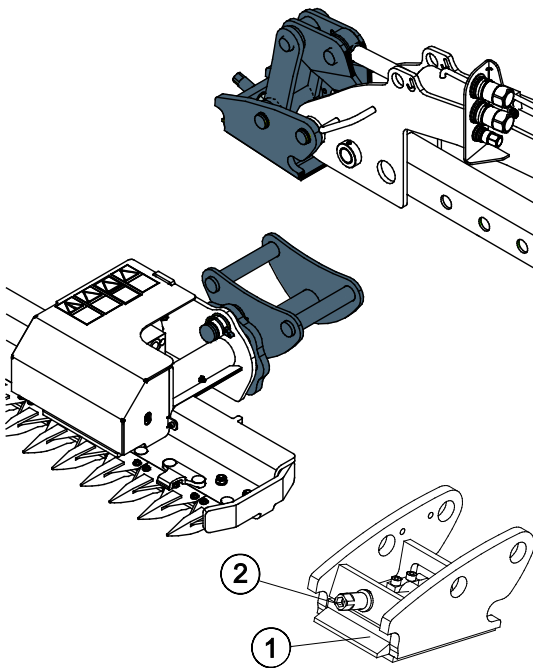
Vaihe 1:

- Asenna Sivupuomi A431070 tai Hydraulinen puomi A424552 kuormajaan niiden omissa käyttöohjeissa esitettyjen ohjeiden mukaisesti.

Koska Palkkiniittokone S30:a ei voida käyttää ilman sivupuomia, katso sivupuomin käyttöä koskevat ohjeet käytössä olevan sivupuomimallin käyttöohjeista.

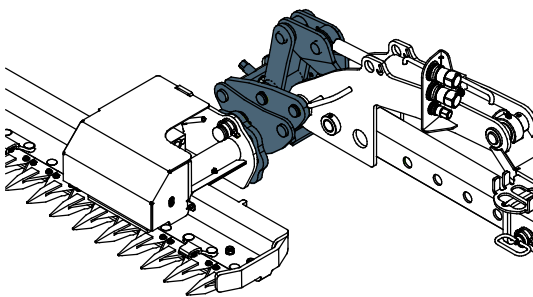
- Nosta sivupuomi työlaitteen ylle.
- Varmista, etteivät hydrauliletkut haittaa asennusta.





Vaihe 2:

- Kohdista puomin pikakiinnitys vastakappaleen kanssa ja laske puomi paikoilleen.
- Kun puomin pikakiinnitys on täysin paikoillaan, varmuuskiila (1) lukitaan säätöruuvilla (2).



Vaihe 3:

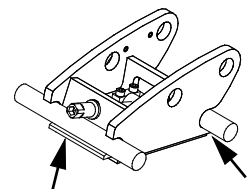
- Nosta puomia hieman - vedä puomin ohjausvipua taaksepäin, jolloin työlaite nousee ilmaan.
- **Tarkista aina työlaitteen lukitus ennen käyttöä.**



VAROITUS

Putoavien esineiden riski - Estä työlaitteen putoaminen.

Työlaite, joka ei ole täysin lukittunut kuormaajaan voi kaatua puomin tai käyttäjän päälle, tai työlaite voi pudota kuormaajan alle ajon aikana johtaen kuormaajan hallinnan menettämiseen. Älä koskaan siirrä tai nosta työlaitetta, jota ei ole lukittu.



VAROITUS

Varmista, että työlaite on yhteensopiva kuormaajan kanssa. Kuormaajan tasapaino, mahdollinen työlaitteen ylikuormitus, ja kuormaajan ohjausjärjestelmien yhteensopivuus tulee varmistaa mekaanisen kiinnityksen lisäksi. Jos käytät työlaitetta sellaisen kuormaajan kanssa, mitä ei ole tarkoitettu tämän työlaitteen kanssa käytettäväksi, vaarana voi olla kuormaajan kaatuminen, työlaitteen vaurioituminen ylikuormitusten vuoksi, sekä työlaitteen ja sen työkaluihin liittyvän hallitsemattoman liikkumisen vaarat. Jos kuormaajaasi ei ole lueteltu taulukossa 1 sivulla 6kysy Avant-jälleenmyyjältäsi ennen työlaitteen käyttöä.

5.2 Hydrauliletkujen kiinnittäminen ja irrottaminen



Työlaitteen liikkumisen sekä hydraulioöljyn purkautumisen vaara - **Älä koskaan kytke tai irrota pikaliittimiä tai käsittele muita hydraulikomponentteja työhydrauliikan käyttövipun ollessa lukittuna päälle tai järjestelmän ollessa paineellinen.** Hydrauliletkujen kytkeminen tai irrottaminen järjestelmän ollessa paineenalaisena voi johtaa työlaitteen tahattomiin liikkeisiin tai korkeapaineiseen nestepurkaukseen, jonka seurauksena voi aiheutua palovammoja tai muita vakavia vammoja. Noudata turvallista pysäytystä ennen pikaliittimien irtikytkentää.

Palkkiniittokone S30:n pikaliittimet sopivat Mekaanisen sivupuomin A431070 ja Hydraulisen puomin A424552 liittimiin. Kaikkien kolmen pikaliittimen tulee olla kytkettynä työlaitteen hydraulimoottorin vaurioitumisen estämiseksi.

Pikaliittimet kytketään työntämällä letkun liitin vastakappaleeseensa. Kytke värillisellä merkillä varustettu letku sivupuomin keskimmäiseen liittimeen (paineliitin). Palkkiniittokone ei pyöri, jos sen letkut on kytketty väärin.

HUOMAUTUS

Pidä liittimet mahdollisimman puhtaina, käytä sekä työlaitteessa että kuormaajassa olevia liittimien suoja. Lika, jää ym. saattavat vaikeuttaa liittimien käyttöä huomattavasti. Älä jätä letkuja maata vasten; laita sarjapikaliitin työlaitteessa olevaan telineeseen.

Tavanomaisten pikaliitinten käyttäminen

(vaihtoehtoinen kytkentätapa joihinkin kuormaajamalleihin):

Ennen kuin liität pikaliittimiä toisiinsa tai irrotat niitä, on hydraulijärjestelmän paine vapautettava. Pikaliittimet eivät kytkeydy helposti, mikäli hydraulijärjestelmässä on painetta.



Liittimet kiinnitetään ja irrotetaan toisistaan naarasliittimen päässä olevaa kaulusta siirtämällä. Pikaliittimet tulisi kytkeä niin, että värillisellä suojakorkilla varustettu pikaliitin kytketään vastaavasti merkittyyn liittimeen kuormaajassa. Huomaa, että kuormaajan ja työlaitteen suojatulpat voidaan käytön aikana kiinnittää toisiinsa, jolloin ne keräävät vähemmän likaa. Kun tavanomaisia pikaliittimiä kytketään, vapautuu pieni määrä öljyä. Käytä suojakäsineitä ja pidä puhdistusliina saatavilla pitääksesi laitteet puhtaina.

Hydrauliletkujen irtikytkeminen:

Ennen hydrauliliitinten irtikytkentää laske työlaite tukevalle alustalle turvalliseen asentoon. Vapauta työhydrauliikan käyttövipu keskiasentoonsa.

HUOMAUTUS

Kun irrotat laitetta, irrota hydrauliliittimet aina ensin ennen pikakiinnityksen irrottamista, jotta vältetään letkujen vaurioituminen sekä öljyroiskeet. Aseta pikaliitinten suojakorkit paikoilleen estämään lian kertyminen hydraulijärjestelmään.

Hydrauliikan jäännöspaineen vapauttaminen:

Jos työlaitteen hydraulipiiriin jää painetta, on liittimet usein mahdollista irrottaa, mutta kytkeminen seuraavalla kertaa voi olla vaikeaa. Jos pikaliittimet eivät kytkeydy kuormaajaan helposti, tulee jäännöspaine vapauttaa kääntämällä työhydrauliikan käyttövipua kuormaajan moottorin ollessa sammutettuna. Varmistaaksesi, että hydraulipiiriin ei jää jäännöspainetta, sammuta kuormaajan moottori ja liikuta kuormaajan työhydrauliikan käyttövipua ääriasentoihin ennen laitteen lähelle menemistä.

6. Käyttö

Tarkista työlaite ja käyttöympäristö vielä ennen kaivamisen aloittamista, ja että kaikki esteet on poistettu työalueelta. Työlaitteen sekä työskentelyalueen nopea tarkastaminen ennen käyttöä kuuluvat turvallisuuden sekä parhaan mahdollisen työskentelytuloksen varmistamiseen.

HUOMAUTUS

Liian suuri käyttönopeus voi vaurioittaa työlaitetta. Älä koskaan käytä työlaitetta kuormaajan kahden työpumpun asetuksella. Katso tässä käyttöohjeessa kuvattu oikea käyttönopeus.

Harjoittele työlaitteen käyttöä ja tutustu sen hallintalaitteisiin avoimella ja turvallisella alueella. Jos käytössä oleva kuormaajamalli ei ole ennestään tuttu, on suositeltavaa opetella kuormaajan hallinta ilman mitään työlaitetta kiinnitettynä.



VAROITUS

Varo terävää ja vahvaa teräpalkkia. Varmista, että terät eivät voi liikkua ennen työlaitteen lähelle menemistä.

- Aloita leikkurin käyttö vasta, kun se on asetettu käyttöasentoon ja työ voidaan aloittaa.
- Pysäytä työlaite turvallisesti aina ennen kuljettajan paikalta poistumista ja pidä turvallinen etäisyys muihin henkilöihin.

Noudata turvallista pysäytystä aina, kun teräpalkin lähelle meneminen on tarpeen esimerkiksi piuhdistusta, korkeussäätöä tai työlaitteen irrottamista varten.

- Kiinnitä teräsuoja aina, kun työlaitetta ei käytetä.



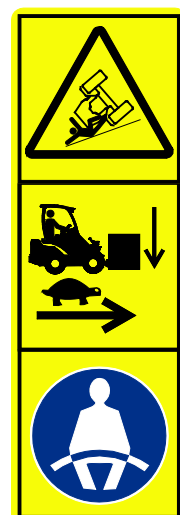
VAROITUS

Törmäysvaara - Varmista esteetön näkyvyys. Älä nosta työlaitetta niin ylös, että näkyvyys kuljettajan paikalta heikkenee. Varmista, että näkyvyys on esteetön kaikkiin suuntiin. Pidä kuormaajan ikkunat puhtaana, poista mahdollinen lumi, jää, tai muu aines ikkunoista.



VAROITUS

Kaatumisvaara - Sivupuomi heikentää kuormaajan sivusuuntaista tasapainoa. Pidä kuorma aina lähellä maata ja käytä aina turvavyötä. Kiinnitä erityistä huomiota kuormaajan tasapainoon, kun työlaitteella varustettua sivupuomia pidennetään. Kuormaajan voi kaatua kaltevilla tai epätasaisilla alustoilla aiheuttaen isku- ja puristumisvaaran. Käytä aina turvavyötä. Käytä sivupuomia vain kuormaajissa, joissa on myös ROPS- ja FOPS-suojarakenteet asennettuna. Vältä äkkinäisiä liikkeitä ja aja kaltevilla, epätasaisilla ja liukkailla alustoilla aina hitaasti ja varoen. Lisäpainojen käyttöä suositellaan.



6.1 Tarkistukset ennen käyttöä

- Tarkista, että kaikki esteet, ml. mahdollisesti piilossa olevat esteet, on poistettu työskentelyalueelta tai merkitty näkyvästi ennen käytön aloittamista.
- Tarkista ennen jokaista työvuoroa, että teräpalkki ja terät ovat kunnossa. Älä käytä laitetta jos terä on vaurioitunut tai niitä puuttuu kokonaan.
- Varmista, että muut henkilöt ovat turvallisen etäisyyden päässä laitetta käytettäessä. Älä päästä ketään puomin vaara-alueelle tai suoraan kuormaajan eteen. Varmista aina, että kuormaajalla peruuttaminen on turvallista. Älä koskaan oletta, että muut henkilöt pysyvät viimeksi havaitussa paikassa; varsinkin lapset voivat olla kiinnostuneita liikkuvista koneista.
- Tarkasta työlaitteen ja kuormaajan yleiskunto sekä tarkista hydraulijyvuoitojen esiintyminen. Työlaitetta ei tule käyttää, jos kuormaajan tai työlaitteen hydraulijärjestelmässä on vika. Lue laitteen kunnossapitoa koskevat ohjeet luvusta 7.
- Käytä laitetta ja kuormaajan hallintalaitteita vain kuljettajan paikalla istuttaessa. Varmista, että kuormaajaa ja työlaitetta käytetään turvallisella ja käyttötarkoituksen mukaisella tavalla. Älä anna lasten käyttää laitetta.
- Älä koskaan käytä konetta alkoholin, huumaavien aineiden tai väsymystä aiheuttavien tai arviointikykyä heikentävien lääkkeiden vaikutuksen alaisena, tai jos kyky käyttää konetta on muuten heikentynyt.
- Muista terveelliset työskentelytavat ja vältä turhaa kuormaajasta nousemista.



Varo henkilöihin osumista ajettaessa - Tarkista ympäristö ennen ajoa. Katso aina kuormaajan liikkumissuuntaan. Ennen peruutusta varmista, että sivulliset, erityisesti lapset, ovat turvallisella etäisyydellä välttääksesi päälleajon.

6.2 Palkkiniittokoneen käyttö

Ennen palkkiniittokoneen käynnistystä:

Aseta ja säädä työlaite oikeaan käyttöasentoonsa.

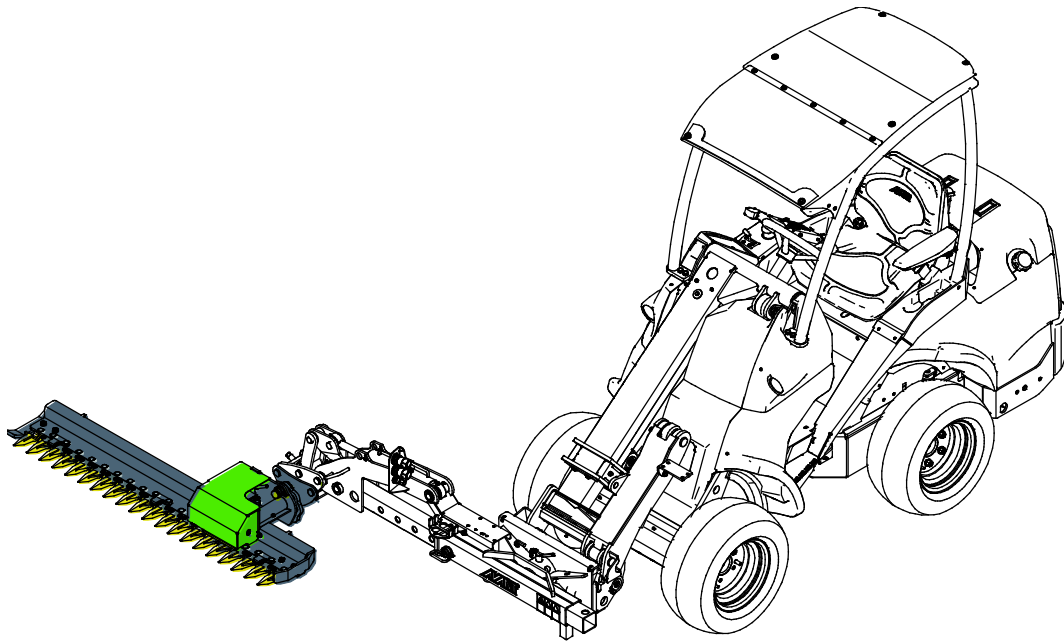
Palkkiniittokoneen käynnistäminen

Katso erillisistä Mekaanisen sivupuomin tai Hydraulisen sivupuomin omista käyttöohjeista lisätietoja työlaitteen hallinnasta. Älä käytä palkkiniittokonetta jos sinulla ei ole tarvittavia käyttöohjeita. Ota yhteyttä Avant jälleenmyyjäsi tai huoltoon saadaksesi käyttöohjeet.

Käytä kuormaajan hallintalaitteita ja puomia rauhallisella ja hallitulla tavalla. Palkkiniittokonetta käytettäessä vältä aina jyrkkiä käännöksiä ja äkkinäisiä suunnan tai nopeuden muutoksia varmistaaksesi kuormaajan parhaan mahdollisen tasapainon.

Tavallinen käyttöasento:

- Säädä teleskooppipuomi sopivaan käyttöasentoon
- Käytä kuormaajan hallintalaitteita sopivan käyttöasennon säätämiseksi
- Käynnistä palkkiniittokone sen jälkeen, kun se on asetettu sopivaan asentoon. Katso lisätietoja sivupuomin käyttöohjeista.



VAROITUS

Varomaton käyttö voi vahingoittaa sinua tai ympärillä olevia ihmisiä - Pidä kuormaaja aina hallinnassa. Tehokkaan leikkurin käyttäminen vaatii käyttäjältä täyden huomion. Älä käytä ajon aikana mobiililaitteita tai tee muuta, joka vie huomiota pois ajamisesta ja ympäristön havainnoimisesta.

Suosittelut käyttönopeus ja suurin sallittu hydrauliohjauksen virtaus:

- Säädä kuormaajan moottorin pyörintänopeus niin, että työhydrauliikan virtaus on palkkiniittokoneen suositusrajojen sisällä. Liian vähäinen virtaus liikuttaa teriä liian hitaasti ja heikentää leikkaamisen suorituskykyä. Oikea virtaus varmistaa, että terät liikkuvat riittävällä nopeudella hyvää lopputulosta varten. Liian suuri virtaus kuitenkin aiheuttaa tarpeetonta tärinää ja melua, ja voi vaurioittaa työlaitetta. Tyypillisesti tulisi käyttää vain kuormaajan työhydrauliikan yhden pumpun asetusta (kuormaajissa, joissa on työhydrauliikan pumppujen valintavipu).

Tavallisesti palkkiniittokone tarvitsee vain matalan tai keskisuuren hydrauliohjauksen virtauksen. Pitääksesi melun, tärinän, sekä polttoaineen kulutuksen alhaisina kokeile, että mikä kierrosluku parhaiten sopii omaan käyttöösi.

- Säädä ajonopeus leikattavan aineksen, leikkuukorkeuden, sekä käyttöympäristön olosuhteiden mukaisesti. Tarkkaile palkkiniittokoneen käyntinopeutta kuuntelemalla sen käyntiäänien muutoksia ja sovita ajonopeus tai kierrosluku tarpeen mukaisesti.

HUOMAUTUS

Käytä työlaitetta niin, että hydrauliohjauksen virtaus työlaitteelle pysyy suositellulla alueella. Älä koskaan ylitä työlaitteen suurinta sallittua hydrauliohjauksen virtausta.



HUOMIOI

Osien sinkoutumisriski - Vältä työlaitteen käyttöä korkeilla kierrosnopeuksilla.

Työlaitteen käyttö liian suurella nopeudella voi johtaa koviin värähtelyihin, materiaalin sinkoutumiseen työlaitteesta, tai henkilövahinkoihin johtaviin vaurioihin. Katso tässä ohjekirjassa esitetty suositeltu hydrauliohjauksen virtaus.



VAARA

Vakavan loukkaantumisen vaara - Älä koskaan jätä laitetta käyntiin

valvomattomana. Käynnistä laite vasta, kun sen käyttö aloitetaan. Älä mene laitteen lähelle, jos toinen henkilö käyttää kuormaajan hallintalaitteita.

6.3 Epätasaisella alustalla työskentely

Kaltevalla alustalla työskenneltäessä tarvitaan erityistä huolellisuutta. Aja hitaasti erityisesti kaltevalla, epätasaisella tai liukkailla pinnoilla, välttämällä äkillisiä suunnan tai nopeuden muutoksia. Käytä kuormaajan hallintalaitteita varovaisilla ja pehmeillä otteilla. Varo kuoppia, kaivoja ja muita esteitä, sillä niihin osuminen voi rinteessä johtaa koneen kaatumiseen.

Kuormaajan suurinta nostokykyä ei voida saavuttaa kaltevalla alustalla. Sivusuunnassa epätasaisella alustalla kuormaa ei saa nostaa korkealle. Kuormaajan runko tulee pitää suorassa raskaita taakkoja käsiteltäessä; kääntäminen nostamisen aikana heikentää koneen tasapainoa ja voi johtaa koneen kaatumiseen.

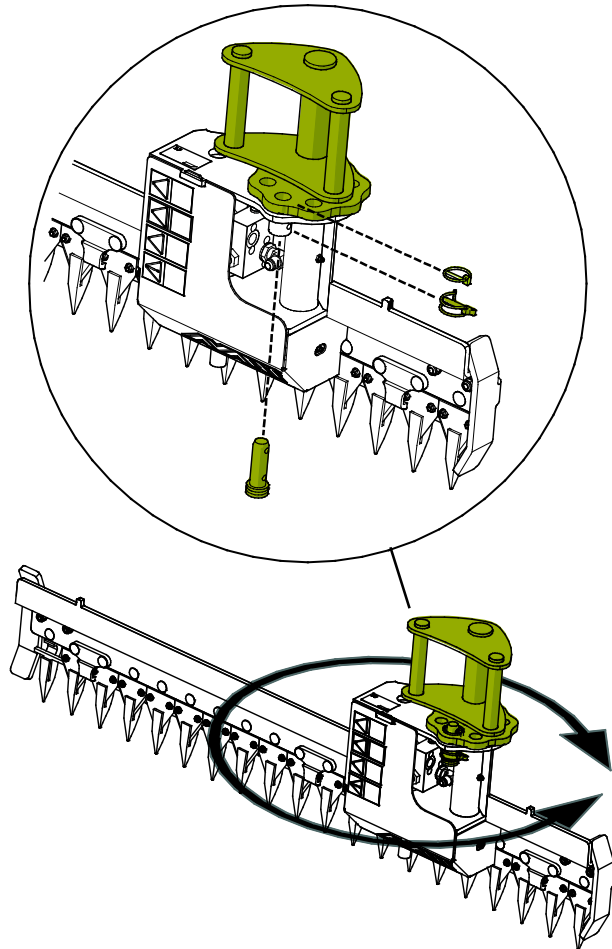
Kaltevassa maastossa pyri ajamaan rinnettä mieluiten kohtisuoraan ylös tai alas, ei poikittain, välttääksesi liikaa sivukallistusta. Vältä pysähtymistä ja liikkeellelähtöä rinteessä. Noudata erityistä varovaisuutta, kun muutat kulkusuuntaa rinteessä.

Mikäli renkaiden pito loppuu, pysäytä palkkiniittokone ja jatka ajoa suoraan alas rinnettä. Ole varovainen ojien ja pengerten läheisyydessä. Kuormaaja voi kaatua yllättäen, jos sen rengas joutuu jyrkänteen yli tai ojaan, tai jos kaivannon reuna pettää.

6.4 Terän säätö

Palkkiniittokoneen terää voidaan kääntää lukitustapin avulla 45° pykälissä kaikkiin asentoihin oheisen kuvan mukaisesti.

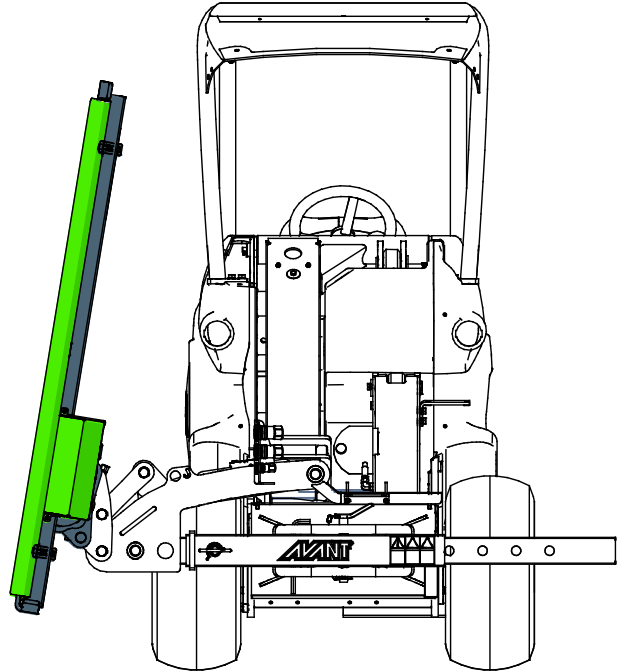
- Kallista koko sivupuomia eteen kuormaajan puomin avulla niin, että palkkiniittokone kääntyy osoittamaan alaspäin.
- Irrota lukitustappi ja käännä teräpalkki käsin haluttuun asentoon.
- Kiinnitä lukitustappi ja lukitse se kiinnittämällä 2 lukitussokkaa paikalleen.



6.5 Kuljetusasento

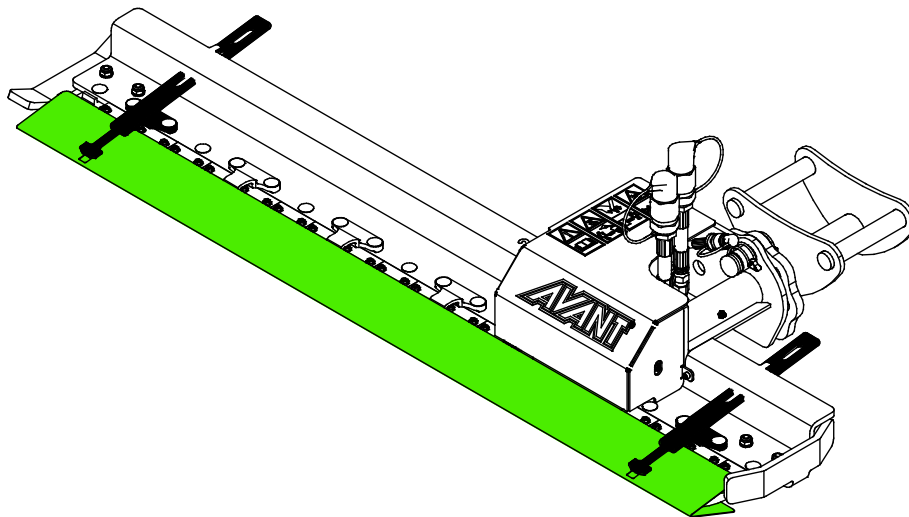
Siirtoajon aikana pidä palkkiniittokone nostettuna irti maasta ja kallistettuna hieman taakse, kuten viereisessä kuvassa on esitetty.

Pidä myös hydraulipuomi täysin sisäänvedettynä kuljetuksen aikana. Turvallisuuden vuoksi on suositeltavaa irrottaa hydrauliiikan sarjapikaliitin pois kuljetuksen ajaksi.



Teräsuoja

Teräsuoja suojaa sekä työlaitetta että laitteen lähellä olevia henkilöitä. Kiinnitä teräsuoja alla olevan kuvan mukaisesti. Pidä teräsuoja kiinnitettynä aina siirtoajon aikana.



VAROITUS

Leikkautumisvaara - Pidä teräsuoja kiinnitettynä aina siirtoajon aikana. Terävät terät voivat aiheuttaa vakavia vammoja.

6.6 Irrottaminen ja varastointi

Irrota ja varastoi työlaite tasaisella alustalla. Paras tapa varastoida työlaite on paikka, joka on suojassa suoralta auringonvalolta, sateelta ja ääriämpötiloilta.

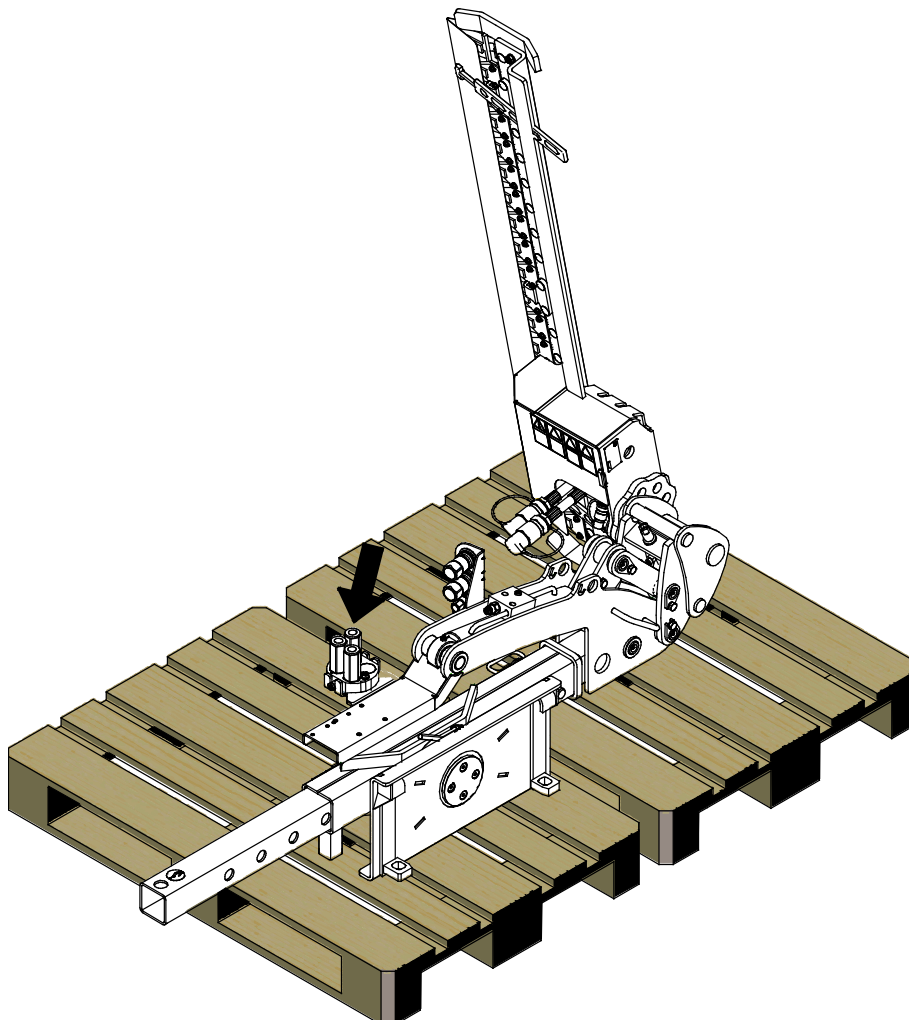
- Vältä jättämästä työlaitetta pitkiksi ajoiksi suoraan maata vasten. Aseta se esimerkiksi puukappaleiden tai trukkilavan päälle.
- Aseta sarjapikaliitin pidikkeeseensä. Älä jätä hydrauliiikan liittimiä maahan.
- Pidä teräsuoja kiinnitettynä aina varastoinnin aikana.
- Varmista, että työlaitteen liikkuminen varastoinnin aikana on estetty.
- Älä koskaan kiipeä työlaitteen päälle.

Ennen talvisäilytystä puhdista leikkuupöytä sekä muut leikkurin osat huolellisesti; poista kaikki leikkujäte. Paikkaa irronnut maalipinta tarpeen mukaan ja voitele voitelupisteet välttääksesi ruostevauriot.

6.6.1 Varastointi sivupuomiin kiinnitettynä

Lyhytaikaisessa varastoinnissa sivupuomi voidaan kytkeä irti kuormaajasta, kun siihen on kiinnitetty työlaite, kanssa, jos sivupuomia tarvitaan vain tietyn työlaitteen kanssa. Aseta ne esimerkiksi puukappaleiden tai trukkilavan päälle. Kaksi tai kolme lavaa voivat olla tarpeen laiteyhdistelmän tasapainossa pysymisen varmistamiseksi.

Laske työlaite varovasti sivupuomin kanssa alas kuormalavojen päälle. Irtykytke sarjapikaliitin ja aseta se alla olevassa kuvassa nuolella osoitettuun sarjapikaliittimen telineeseen. Vapauta työlaitteen lukitustapit.



6.6.2 Irtikytketyn palkkiniittokoneen varastointi

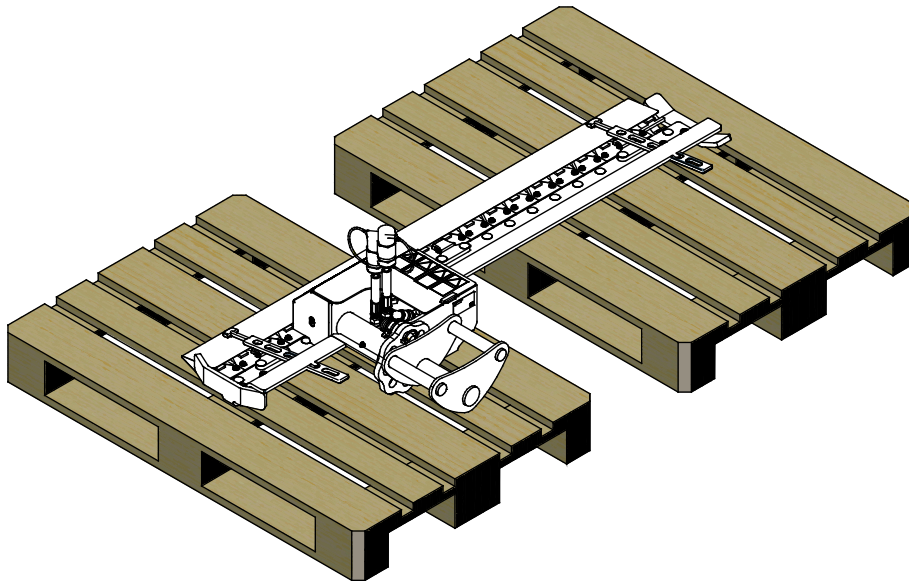
Kun palkkiniittokone varastoidaan pidemmäksi aikaa, tulisi se irrottaa sivupuomista ja varastoida erillään.

Vältä jättämästä työlaitetta suoraan maata vasten. Aseta se esimerkiksi puukappaleiden tai trukkilavan päälle. Tavallista suurempi lava tai kaksi lavaa voivat olla tarpeen palkkiniittokoneen tasapainossa pysymisen varmistamiseksi.

Teräsuoja

Teräsuoja suojaa sekä työlaitetta että laitteen lähellä olevia henkilöitä. Kiinnitä teräsuoja aina käytön jälkeen, ja poista se vasta, kun työskentely voidaan aloittaa.

Puhdista terä ennen työlaitteen varastointia. Anna terän kuivua ennen teräsuojan kiinnittämistä, jos työlaite varastoidaan pitkäksi aikaa.



VAROITUS

Leikkautumisvaara - Kiinnitä teräsuoja paikalleen aina, kun työlaite ei ole käytössä.

Terävät terät voivat aiheuttaa vakavia vammoja.

7. Kunnossapito ja huolto

Työlaite on suunniteltu mahdollisimman huoltovapaaksi. Koneen kunnossapitoon kuuluvat säännöllinen puhdistaminen ja voitelu, sekä sen yleiskunnon tarkkailu. Liikkuvien koneenosien aiheuttaman puristumisvaaran vuoksi kaikki huoltotyöt tulee tehdä vasta, kun liikkuvat osat on laskettu täysin alas ja työlaite on asetettu tukevasti maata vasten.



Puristumisvaara - Älä koskaan mene nostetun työlaitteen alle. Varmista työlaitteen tuenta kaikkien tarkastus-, säätö- ja huoltotöiden aikana. Älä koskaan mene nostetun työlaitteen alle. Kuormaajan puomi voi laskea huoltotöiden aikana yllättäen aiheuttaen vakavia vammoja puomin alle puristumisen tai iskeytymisen seurauksena, vaikka kuormaajan moottori olisi sammutettuna. Kaikki kunnossapito- ja huoltotyöt tulee tehdä vain, kun työlaite on laskettu alas turvalliseen asentoon.

7.1 Hydraulikomponenttien tarkastaminen

Tarkasta hydrauliletkut ja -komponentit vasta, kun kuormaajan moottori on sammutettu, hydraulijärjestelmän on annettu jäähtyä ja hydraulijärjestelmän paine on vapautettu. Älä käytä laitetta, mikäli olet havainnut vian työlaitteen tai kuormaajan hydraulijärjestelmässä. Vuotava hydraulineste voi aiheuttaa palovammoja tai läpäistä ihon ja aiheuttaa vakavia vammoja. Hakeudu välittömästi lääkäriin, jos hydraulioöljy läpäisee ihon. Pese hydraulioöljyn kanssa kosketuksiin joutunut kehonosa huolellisesti veden ja saippuan kanssa. Neste on myös ympäristölle haitallista ja ympäristöön vuotaminen on estettävä. Korjaa kaikki vuodot heti havaitsemisen jälkeen, sillä pieni vuoto voi nopeasti muuttua suureksi. Käytä laitetta vain hydraulioöljyllä, joka on hyväksytty Avant kuormaajien kanssa käytettäväksi.



Vaara korkeapaineisen nestesuihkun tunkeutumisesta ihon lävitse - Vapauta hydraulijärjestelmän paine ennen huoltotöitä. Älä käsittele paineenalaista hydraulijärjestelmää, sillä liittimen rikkoutuessa tai löystyessä vapautuva öljy voi aiheuttaa vakavia vammoja. Älä käytä laitetta, mikäli olet havainnut vian hydraulijärjestelmässä.



Tarkasta letkut halkeamien ja kulumisen varalta. Mikäli vuotamisesta on merkkejä, käytä epäillyn vuodon alueella pahvinpalaa komponentin tarkastamiseksi. Älä käytä käsiä vuotojen etsintään. Tarkkaile letkujen kulumista ja lopeta käyttö, mikäli jonkin letkun pintakerros on kulunut pois. Tarkista myös letkujen reititys ja säädä letkukiinnikkeitä tarpeen mukaan, jotta letkut eivät altistu hiertymiselle. Hydrauliletkujen käyttöikä on rajallinen. Käyttöolosuhteista riippuen hydrauliletkut on tarkastettava huolellisesti viimeistään 3-5 vuoden käytön jälkeen, ja letkujen kunnosta riippuen ne on vaihdettava uusiin.

Mikäli havaitset jonkin poikkeaman, on vaurioitunut letku tai komponentti vaihdettava uuteen, ja laitteen käyttö on lopetettava, kunnes vika on korjattu. Varaosia saat AVANT jälleenmyyjäsi kautta, suoraan valmistajalta tai lähimmästä AVANT sopimushuollosta. Jätä korjaustyö ammattilaisen tehtäväksi, mikäli sinulla ei ole tarvittavia tietoja ja kokemusta hydraulitoimisten laitteiden asennusten tekemisestä ja siitä, kuinka laitteet huolletaan turvallisesti.

HUOMAUTUS

Puhdista kuormaajan öljynjäähdyttimen kenno säännöllisesti, katso ohjeet kuormaajan käyttöohjeesta. Ylikuumeneva öljy heikentää tehoa ja vaikuttaa sekä työlaitteen että kuormaajan hydraulikomponenttien käyttöikään.

7.2 Työlaitteen puhdistaminen

Puhdista työlaite säännöllisesti estääksesi vaikeammin poistettavan lian kerääntymisen. Puhdistuksessa voidaan käyttää painepesuria ja mieto pesuainetta. Älä käytä voimakkaita liuottimia tai suihkuta suoraan laitteen hydraulikomponentteja tai tarroja kohti.

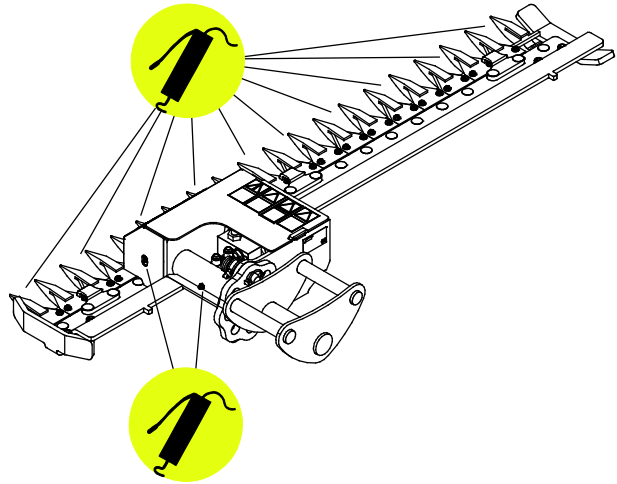
7.3 Voitelu

Terien toimintamekanismissa sekä puomin kierron nivelessä on yhteensä 2 voitelupistettä.

Voitele lisäksi leikkuuterät säännöllisesti sopivalla voiteluöljyllä.

Sopiva voiteluväli riippuu suuresti käyttöolosuhteista, mutta vähintään 10 käyttötunnin välein on lisättävä voiteluainetta. Riittävä laakereiden voitelu on varmistettava, ja jos ne likaantuvat, tulee rasvaa lisätä; lisätty rasva työntää likaa pois nivelistä.

Puhdista voitelunipan pää ennen voiteluaineen lisäämistä ja lisää vain vähän kerrallaan. Kaikki voitelunipat ovat vakiotyyppisiä R1/8" nippoja. Vaihda vaurioituneet voitelunipat.



7.4 Metallirakenteiden tarkastaminen

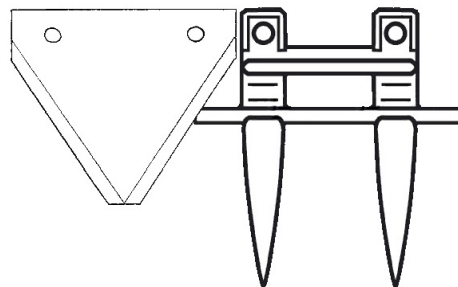
Myös työlaitteen metallirakenteet tulee tarkastaa säännöllisesti. Tarkasta työlaite silmämääräisesti vaurioiden varalta, ja kiinnitä erityistä huomiota pikakiinnityskorvakkeiden ympäristöön. Työlaitetta ei tule käyttää, jos siinä vääntymiä, halkeamia tai repeytymiä.

Hitsaustyöt on sallittu vain pätevälle ammattilaiselle. Hitsauksessa on käytettävä materiaalille sopivia menetelmiä ja lisäaineita. Lisätietoja korjauksista saat lähimmältä Avant-huollostasi.

7.5 Palkkiniittokoneen terät

Palkkiniittokoneessa on 19 kpl teriä. Ne pysyvät pitkään hyvin leikkaavina hammastetun teräreunan ansiosta. Vaurioituneet teräpalat voidaan vaihtaa, ja myös teräohjaimet tulee tarkastaa ja tarvittaessa vaihtaa.

Terien tulee liukua ohjaimissaan sulavasti, ja terän tai ohjaimen vääntyessä ne tulee tarvittaessa uusia.



HUOMAUTUS

Terien kiinnitysruuvit ja -mutterit tulisi vaihtaa uusiin teriä vaihdettaessa.



VAROITUS

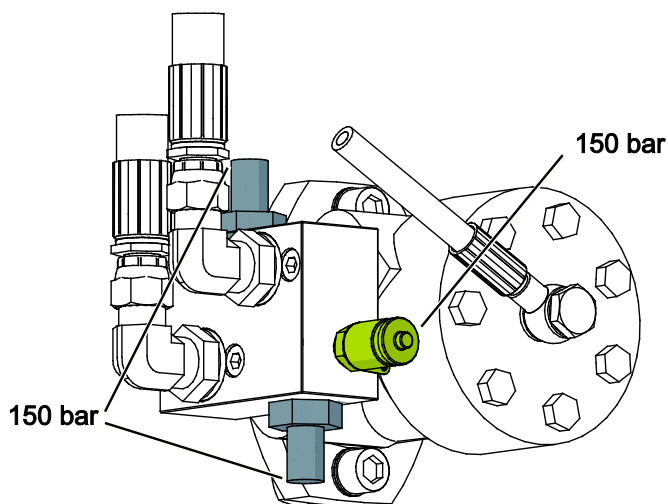
Sinkoutuvien esineiden vaara - Varmista, että terät on kiinnitetty kunnolla. Tarkista, että terät on kiinnitetty hyvin, ja että yhtään terää ei puutu. Löysällä olevat, vaurioituneet tai puuttuvat terät voivat aiheuttaa osien sinkoutumisen leikkurista. Käytä terien kiinnitykseen vain lukittuvia muttereita.

HUOMAUTUS

Jos terissä on suuria lohkeamia tai murtumia, tai ne ovat kuluneet liikaa, on ne vaihdettava uusiin. Käytä aina teriä käsiteltäessä suojakäsineitä.

7.6 Hydraulimoottorin säädöt

Terien suojaamiseksi hydraulimoottorin yhteydessä on painerajaventtiili, jonka säätöarvo on 150 bar. Tarvittaessa paine voidaan tarkistaa ja säätää. Alkuperäistä arvoa ei saa ylittää.



8. Takuuehdot

Avant Tecno Oy myöntää valmistamalleen työlaitteelle vuoden (12 kk) takuun ostopäivästä lukien.

Takuun puitteissa korvataan korjauskustannukset seuraavasti:

- Työkustannukset korvataan, mikäli tehdas ei itse suorita korjausta.
- Viallisten komponenttien tai tarvikkeiden tilalle tehdas toimittaa uudet.

Tapauskohtaisesti tehtaan kanssa sovittaessa tehdas voi korvata asiakkaalle hänen hankkimiensa komponenttien hinnan.

Takuu ei korvaa:

- Tavallisia huoltotöitä, eikä niissä tarvittavia huolto- ja kulutusosia.
- Vaurioita, jotka aiheutuvat epätavallisista käyttöolosuhteista tai käyttötavoista, huolimattomuudesta, rakennemuutoksesta ilman Avant Tecno Oy:n suostumusta, jäljitelmäosan käytöstä tai huollon puutteesta.
- Vian seurannaisvaikutuksia, kuten työn keskeytymistä tai mahdollista muuta lisävahinkoa.
- Korjauksesta aiheutuneita matka- ja/tai rahtikustannuksia.

FI EY-vaatimustenmukaisuusvakuutus Alkuperäinen kieliversio
 SE EG-försäkran om överensstämmelse Originalversion
 EN EC Declaration of Conformity Original language

AVANT[®]
 www.avanttecno.com

Valmistaja / Tillverkare / Manufacturer
 Osoite / Adress / Address

AVANT TECNO OY
 Ylötie 1
 33470 YLÖJÄRVI, FINLAND

Vakuutamme täten, että alla mainitut tuotteet täyttävät konedirektiivin turvallisuus- ja terveystaakumat (direktiivi 2006/42/EY muutoksineen). Seuraavia yhdenmukaistettuja standardeja on sovellettu /

Vi försäkrar härmed att nedan beskrivna produkter överensstämmer med hälso- och säkerhetskrav i EG-maskindirektiv (EG-direktiv 2006/42/EG som ändrat). Följande harmoniserade standarder har tillämpats /

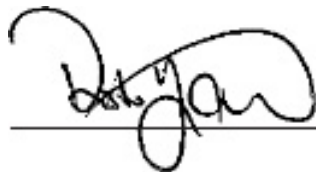
We hereby declare that the products listed below are in conformity with the provisions of the Machinery Directive (directive 2006/42/EC as amended). The following harmonized standards have been applied:

SFS-EN ISO 12100, SFS-EN ISO 4413

Mallit / Modeller / Models

Avant	
Hydraulitoiminen palkkiniittokone; Avant-kuormaajan työlaite Hydraulisk slåtterbalk; arbetsredskap för Avant lastare Hydraulic cutting bar; attachment for Avant loaders	A430938

CE



16.7.2019 Ylöjärvi, Finland

Risto Käkelä,
 Toimitusjohtaja / Verkställande direktör /
 Managing Director



AVANT[®]